

همراه سرد و گرم زندگی

# راسان

ضمانت نامه و آموزش نصب  
شیر چشمی هوشمند راسان

● WWW.RASSAN.IR ●





همراه گرامی!

از اینکه **راسان** را انتخاب نموده‌اید، از شما سپاسگزاریم. امیدواریم تجربه خوشایند استفاده از محصولات راسان در لحظات زندگی‌تان جاری باشد.

ما به محصولی که تولید کرده‌ایم اطمینان داریم. از این رو تمامی محصولات راسان شامل ۵ سال گارانتی و خدمات پس از فروش هستند تا خیال شما از بابت همه چیز راحت باشد. فقط کافیست با ارسال کد درج شده روی دفترچه راهنمای نصب به سامانه ۱۰۰۰۵۵۱۵، محصول خود را در سیستم خدمات پس از فروش راسان ثبت بفرمائید. در صورت بروز هرگونه مشکل یا پرسش در زمینه نصب، با شماره‌های زیر در خدمت شما هستیم.

**سازمان خدمات پس از فروش راسان :**

**تهران: ۵۸۹۱۲**

**سایر استانها: ۰۲۱ - ۴۳ ۰۰۰۰۰۶**

**RA**

نام محصول:

کد محصول:

تاریخ تولید:

تاریخ و امضاء فروشنده

## ما در راسان...

- ۱- از سال ۱۳۷۶ با هدف ارزش نهادن به تولید ملی و کار آفرینی در زمینه محصولات بهداشتی ساختمانی آغاز به فعالیت نمودیم.
- ۲- به لطف خدا، اندیشه پویای مدیران و تلاش مهندسین و متخصصین تولید توانسته ایم انواع متنوعی از شیرآلات بهداشتی در مدل های فانتزی، کلاسیک، اهرمی، توکار و ... را تولید نمائیم.
- ۳- توانسته ایم پس از چندین دهه فعالیت حرفه ای در حوزه صنعت و تولید به عنوان **پرافتخارترین برند تولیدکننده ایرانی** شناخته شویم.
- ۴- خود را موظف به پاسخگویی به نیاز مشتریان با بهترین کیفیت می دانیم.
- ۵- محصولات خود را بر اساس نیازهای مشتریان طراحی و عرضه می کنیم و با نظرات آنها ارتقاء می بخشیم
- ۶- متعهد به نوآوری و هوشمندسازی در مصرف بهینه آب هستیم. چشم انداز و خواسته ما، دسترسی تمامی مردم جهان به آب آشامیدنی پاک و کاملا بهداشتی است و از فناوری های نوین و دانش روز دنیا برای دستیابی به این رویا استفاده می کنیم.
- ۷- مسئولیت ویژه ای برای حفظ هر قطره آب بر دوش خود احساس می کنیم. تمام تلاش ما در جهت حفظ و نگهداشت این مایه حیات ارزشمند است.

## همراه گرمی

ما می‌خواهیم مطمئن شویم که شما با رضایت کامل و خشنودی از شیرآلات بهداشتی راسان استفاده کنید و همراه همیشگی ما باشید. به همین دلیل خواهشمندیم با دقت کامل توضیحات این دفترچه را مطالعه بفرمائید تا با شرایط ضمانت و نگهداری محصول خریداری شده بیشتر آشنا شوید.

## شیرآلات بهداشتی یعنی چه؟

ما در طول روز، بنا بر نیاز، از وسایل زیادی استفاده می‌کنیم و گاهی از خطرانی که این وسایل می‌توانند برای سلامتی مان ایجاد کنند بی‌اطلاعیم. درباره شیرآلات (که تخصص ماست)، لازم است بدانید که نحوه تولید شیرآلات ساختمانی به طور مستقیم می‌تواند بر کیفیت سلامتی مان موثر باشد.

شیرآلات از نوعی آلیاژ برنج که ترکیبی از فلزات مس و روی است تولید می‌شود. در این آلیاژ مقدار بسیار کم سرب غیرقابل اجتناب است. اگر مقدار سرب به کار رفته در این آلیاژ بیشتر از ۲٫۵ درصد باشد، به مرور و با عبور جریان آب از داخل شیرآلات، وارد آب آشامیدنی شده و موجب مسمومیت تدریجی می‌شود. اگر نمی‌دانید سرب با بدن چه می‌کند باید بگوییم که ابتلا به انواع سرطان تنها یکی از عوارض مسمومیت با سرب است.

عبارت **شیرآلات بهداشتی** به شیرآلاتی گفته می‌شود که بنا بر استاندارد جهانی کمتر از ۲٫۵ درصد سرب در تولیدشان به کار رفته باشد. مفتخریم که متذکر شویم در شیرآلات راسان حتی کمتر از مقدار پذیرفته شده جهانی سرب وجود دارد. این مقدار مطابق با استاندارد EN12164 code: CW608N و کمتر از ۲ درصد است. ضمن اینکه ترکیب شیمیایی آلیاژ مصرفی به طور مداوم توسط پیشرفته‌ترین دستگاه‌های کوانتومتر اندازه‌گیری و کنترل می‌شود.

### **آبکاری تمام اتوماتیک شیرآلات و کمک به حفظ سلامت محیط زیست**

شیرآلات راسان پیشرو در هوشمند سازی و به کارگیری ماشین آلات اتوماتیک، آبکاری تمام مکانیزه و آبکاری تحت خلاء (PVD) توانسته است گامی موثر در جلوگیری از ورود پسابهای صنعتی و مخرب محیط زیست به آب رودخانه‌ها، آبهای زیرزمینی، مزارع کشاورزی و ... بردارد. همچنین با استفاده از آبکاری تمام اتوماتیک کیفیت آبکاری نسبت به آبکاری دستی بهبود چشمگیری یافته و علاوه بر یکنواختی لایه آبکاری در تمام سطوح، شاهد درخشش، زیبایی بیشتر، مقاومت بالا در برابر خط و خش و خوردگی فلزات هستیم. جهت آبکاری در صنعت شیرآلات بهداشتی، استاندارد آبکاری عدد ۱۰ میکرون است. شیرآلات بهداشتی راسان به دلیل اولویت قرار دادن کیفیت محصولات، آبکاری ۲۰ تا ۲۵ میکرون را برای تولید محصولات

انجام می دهد تا کیفیت سطح شیر، مرغوب تر باشد.

## برای نگهداری و شستشو شیرآلات چه نکاتی را رعایت کنیم؟

### در هنگام نصب...

- ۱- از افراد با اطلاعات فنی و ماهر جهت نصب کمک بگیرید.
- ۲- حتما از ابزار مناسب استفاده کنید تا موجب خراش روی سطح شیرآلات نشود.
- ۳- ابتدا در پوش لوله ها را باز کنید تا شن و ماسه و زواید موجود در آنها به همراه جریان آب به طور کامل خارج شود.
- ۴- برای پیشگیری از آسیب دیدن کارتریج های سرامیکی در صورتی که لوله کشی ساختمان فاقد فیلتر مرکزی است، حتما از شیر پیسوال فیلتر دار استفاده کنید.

### در هنگام استفاده...

- ۱- از هیچ ماده شوینده عجیب و غریبی برای شستشو و رسوب گیری شیرآلات استفاده نکنید.
- ۲- برای اینکه شیرآلات شما همیشه و مثل روز اول براق و تمیز باشد کفایت بعد از هر بار استفاده آن را با یک دستمال حوله ای خشک کنید. این کار از ایجاد رسوب و لکه های خشک شده آب بر روی

شیرآلات جلوگیری می‌کند.

۳- توصیه می‌کنیم، به صورت هفتگی از یک شوینده ساده مثل آب و صابون یا مایع ظرفشویی برای شستشو استفاده کنید. این کار رنگ طبیعی محصول را حفظ می‌کند. همینطور بهتر است از یک ابر، اسفنج یا اسکاچ نرم استفاده کنید تا مانع از خراشیدگی سطح شیرآلات شوید.

۴- اگر شیرآلات شما دچار رسوب آب شد، می‌توانید از محلول ۵۰ درصد سرکه سفید استفاده کنید. به این صورت که ابتدا در یک ظرف یک لیوان آب و یک لیوان سرکه سفید را مخلوط کنید. اگر رسوب در خروجی (آبریز شیر یا سر دوش) تشکیل شده، یک کیسه نایلونی را از محلول پر کرده و خروجی شیر را در آن غوطه‌ور کنید و با یک نخ بالای آن را گره بزنید. بعد از ۲ الی ۳ ساعت کیسه نایلونی را خارج نموده و شیر را باز کنید تا باقی مانده رسوب خارج شود و شیرآلات را آبکشی نمایید. اگر بخشی از شیر مثل دسته یا اتصال علم دچار رسوب شده است، یک دستمال حوله‌ای را کاملا به محلول سرکه سفید آغشته نموده و در محل رسوب قرار داده و بعد از رفع رسوب، آبکشی نمایید.

### **شرایط ضمانت محصولات**

۱- محصولات باید در دوره زمانی گارانتی باشد. به این منظور و طبق اطلاعیه ابتدایی این دفترچه حتما نسبت به ثبت گارانتی محصول



- در سیستم خدمات پس از فروش اقدام فرمائید.
- ۲- نقص به وجود آمده به دلیل ناخالصی‌های موجود در آب منطقه یا وجود شن، ریگ و براده آهن نباشد.
- ۳- شیرآلات در هنگام نصب آسیب ندیده باشند.
- ۴- به طور کلی، شرایط و ناکارآمدهای ناشی از نصب و نگهداری نامناسب، استفاده غیر اصولی، استفاده از مواد شوینده قوی اسیدی و قلیایی، وارد شدن ضربه، شرایط محیطی مثل فشار آب بالا، یخ زدگی، رطوبت و ...، شامل ارائه گارانتی نمی باشد.

### تشخیص کارشناس خدمات پس از فروش

کارشناس خدمات پس از فروش با مراجعه به محل نصب و انجام فرایند عیب یابی، گزارش دقیقی از نقص ایجاد شده را به شرکت ارائه می دهد. مهندسین و کارشناس فنی پس از بررسی و آنالیز گزارش و در صورتی که نقص مربوط به عدم نگهداری صحیح از محصول توسط مشتری نباشد، در اسرع وقت نسبت به تعمیر یا تعویض محصول اقدام می نمایند.

همانطور که قبلا هم گفته شد، تمامی محصولات راسان شامل ۵ سال گارانتی و خدمات پس از فروش می باشد. همچنین گارانتی قطعات مصرفی مثل کارتريج، پرلاتور، باتری، سردوش و غیره ۲ سال است.

### مشخصات شیر چشمی راسان:

- ۱- شیر چشمی راسان دارای استاندارد ملی ایران است.
- ۲- طراحی پیشرفته سنسور چشمی شیرآلات هوشمند راسان موجب شده تغییرات فاصله عملکرد چشمی بر اساس فاصله استاندارد باشد و با گذشت سالها و در اثر کاهش توان باتری نیاز به تنظیم دستی نخواهد داشت.
- ۳- شیرآلات هوشمند راسان دارای عمر باتری بسیار بالا برابر با حدود ۴ سال استفاده یا ۳۰۰/۰۰۰ سیکل عملکرد هستند. علی‌الخصوص شیر چشمی راسان دارای قابلیت منحصر به فرد عملکرد با باتری در آفتاب مستقیم (فضای آزاد) است که از این لحاظ و از نظر فناوری جزو پیشرفته‌ترین سنسورهای روز دنیا است.
- ۴- شیرآلات هوشمند راسان دارای سیستم دوگانه برای استفاده از برق و باتری هستند. در شرایط عادی کانکتور شیر به برق متصل می‌شود. در صورت قطعی برق، باتری به صورت خودکار وارد مدار شده و شیر آماده استفاده خواهد بود.
- ۵- دارای سیستم گندزدایی مسیر شیر آب در صورت استفاده نشدن طولانی مدت از شیر آب (مانند شیرآلات موجود در ویلاها و یا ساختمانهای نوساز) پس از ۲۴ ساعت استفاده نکردن از شیر چشمی، جریان آب به مدت ۲۰ ثانیه برقرار شده و مسیر لوله و شیر را پاک می‌نماید.

- ۶- قابلیت عملکرد در مناطق دارای فشار آب بسیار بالا (تا ۱۰ بار فشار). شیر چشمی راسان برخلاف نمونه‌های مشابه در بازار می‌تواند در فشار بالای آب به خوبی عمل کند.
- ۷- دسترسی آسان به باتری هنگام تعویض برخلاف نمونه‌های قدیمی.
- ۸- قابلیت طراحی تنه به دلخواه مشتری بدلیل بومی بودن کامل محصول. شیرآلات هوشمند راسان صفر تا صد توسط نیروهای بومی و در محل کارخانه راسان تولید می‌شود که توانایی هر تغییری را در طراحی شیرآلات ممکن می‌سازد.
- ۹- دارای سیستم ایمنی جهت قطع آب در مواقعی که شیر به هر دلیلی بیش از زمان مجاز باز می‌ماند.
- ۱۰- کاهش ۷۰ درصدی مصرف آب با سرعت بالای عکس‌العمل و ادوات کاهنده مصرف مثل پیرلاتور.
- ۱۱- دارای سیستم بسته نگه داشتن آب هنگام اتمام باتری جهت جلوگیری از عملکرد اشتباه.
- ۱۲- به منظور ایجاد تناسب بصری با سلیقه و درخواست مشتریان، شیرآلات هوشمند راسان با تنوع رنگی بالا (سفید، طلایی و کروم) تولید می‌شوند.
- ۱۳- این شیرآلات از سیستم نصب آسان بهره‌مند هستند که موجب می‌شود افراد با کمترین دانش فنی و با توجه به راهنمای نصب، بتوانند نسبت به نصب و راه‌اندازی آنها اقدام نمایند.

۱۵- تمامی شیرآلات راسان دارای ۵ سال ضمانت و خدمات پس از فروش هستند.

### **منابع الکتریکی:**

۱- باتری آلکالاین ۷/۵ ولت: عمر باتری به صورت میانگین، صد بار استفاده در طول روز به مدت چهار سال

۲- آداپتور: دارای خروجی ۶ ولت و کانکتور ضد آب است.

فشار آب قابل قبول: ۰/۲ تا ۰/۸ بار است.

برای مشاهده انیمیشن نحوه نصب شیرآلات چشمی راسان می‌توانید به سایت [WWW.RASSAN.IR](http://WWW.RASSAN.IR) مراجعه نموده یا QR Code انتهای دفترچه را اسکن نمایید.

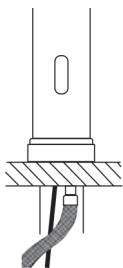
### **طریقه نصب : مرحله اول، نصب شیرهای پیسوال**

شیرهای پیسوال را با در نظر گرفتن رنگ متناسب با آب سرد و گرم، به دیوار متصل نمایید.

**نکته:** جهت کنترل دمای آب و جلوگیری از ورود رسوبات به داخل شیر، استفاده از شیر پیسوال‌های با کیفیت و دارای توری

فولادی ضروری است.

**نکته ۲:** شیر پیسوال ها را به مدت چند لحظه باز بگذارید تا تمامی ناخالصی های موجود در لوله ها خارج شود.



### مرحله دوم، نصب شیر بر روی روشویی

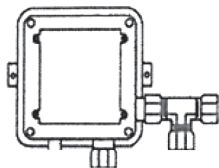
۱- سیم الکتریکی شلنگ و پیچ ها را از سوراخ کاسه روشویی عبور دهید.

۲- شیر را بوسیله مهره بزرگ و قطعه پلاستیکی به سنگ روشویی متصل کنید.



### مرحله سوم: نصب جعبه کنترل

بعد از حصول اطمینان از وجود واشر لاستیکی و توری استیل داخل سه راهی، آن را به قسمت ورودی آب جعبه کنترل، مطابق لیبل متصل کنید. (با توجه به وجود واشر، نیازی به استفاده از نوار تفلون نیست.)



**نکته:** به هنگام نصب توجه کنید که خروجی جعبه کنترل در پایین قرار بگیرد. (مطابق شکل)

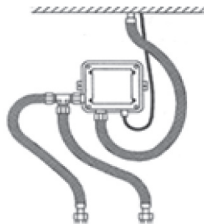
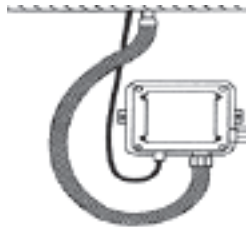
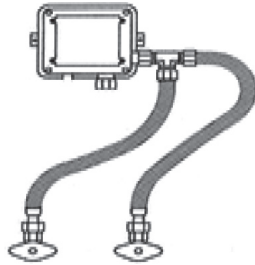
شلنگهای موجود در بسته بندی را به شیرهای پیسوال که به دیوار متصل شده، ببندید و بعد از اطمینان از خروج ناخالصی‌های داخل لوله، شلنگهای ورودی آب سرد و گرم را به سه راهی (که در مرحله قبل به جعبه کنترل متصل کرده‌اید) وصل نمایید. شلنگ آب متصل به شیر را به قسمت خروجی از جعبه کنترل متصل نمایید.

جعبه کنترل را طوری که شلنگهای ورودی تحت فشار نباشند (مطابق شکل) با استفاده از دو پیچ و رول پلاک به دیوار نصب نمایید.

**نکته:** بعد از این مرحله از نصب، نباید هیچکدام از شلنگها تحت فشار نصب شده باشند.

### مرحله چهارم: اتصالات الکتریکی

کانکتور (فیش اتصال) آداپتور را به



جعبه کنترل (ورودی پایه ۲ پایه) وصل نموده و مهره آن را بوسیله دست محکم نمایید. (جهت محکم نمودن آن از آچار استفاده نکنید.) کانکتور خروجی از زیر شیر را به جعبه کنترل (ورودی ۴ پایه) وصل نمایید.

**نکته:** قبل از وصل کردن کانکتورها دقت کنید که در صورت خیس یا کثیف بودن کانکتورها، آنها را با یک دستمال پارچه‌ای کاملاً تمیز و خشک نمایید.

### مرحله پنجم: تنظیم دمای آب

با استفاده از شیرهای پیسوال دمای مطلوب آب را تنظیم کنید.  
**نکته:** بعد از باز کردن شیرهای پیسوال دقت کنید که در هیچ نقطه‌ای نشتی آب وجود نداشته باشد.

### راه اندازی:

آداپتور را به برق وصل کنید. اکنون شیر آماده استفاده است. چنانچه دست را در محدوده عملکرد چشمی شیر قرار دهید چراغ سبز رنگی به نشانه تشخیص دست چشمک زده و آب جاری می‌شود و با کنار رفتن دست از محدوده چشمی مجدداً با چشمک زدن چراغ سبز جریان آب قطع می‌شود.

## سرویس و نگهداری شیر

۱- **زمان و نحوه تعویض باتری:** در صورت چشمک زدن دائم چراغ سبز رنگ داخل سنسور، در اسرع وقت نسبت به تعویض باتری ها اقدام کنید. بسته باتری را تنها از نمایندگیهای مجاز راسان تهیه کنید. دقت کنید در هنگام جا زدن کانکتورهای شیر و باتری، محل قرارگیری کانکتور شیر، جای باتری و درب آن کاملا خشک باشد. از ریختن آب روی جعبه کنترل و شستشوی آن خودداری کنید.

۲- **تمیز کردن توری های استیل و آب دُر فشان:** چنانچه احساس کردید شدت جریان آب خروجی شیر نسبت به گذشته کاهش یافته است، کلیه توری های فلزی موجود در شیرهای پیسوال، سه راهی و آبفشان شیر را رسوب زدایی کنید.

**نکته ۱:** چنانچه به روی هر یک از قطعات مذکور رسوب آب تشکیل شده، جهت رسوب زدایی قطعه را به مدت چند ساعت در محلول سرکه رقیق شده با آب قرار داده و سپس با آب معمولی بشویید.

**نکته ۲:** هیچگاه شیر را بدون توری های فولادی موجود در شیر پیسوال و سه راهی، راه اندازی و استفاده نکنید.

**نکته مهم:** هیچگاه به کانکتور مشکی رنگ داخل بدنه شیر چیزی را متصل و یا درپوش آن را خارج نکنید و در صورت مشاهده هرگونه رطوبت آن را کاملا تمیز و خشک کنید.



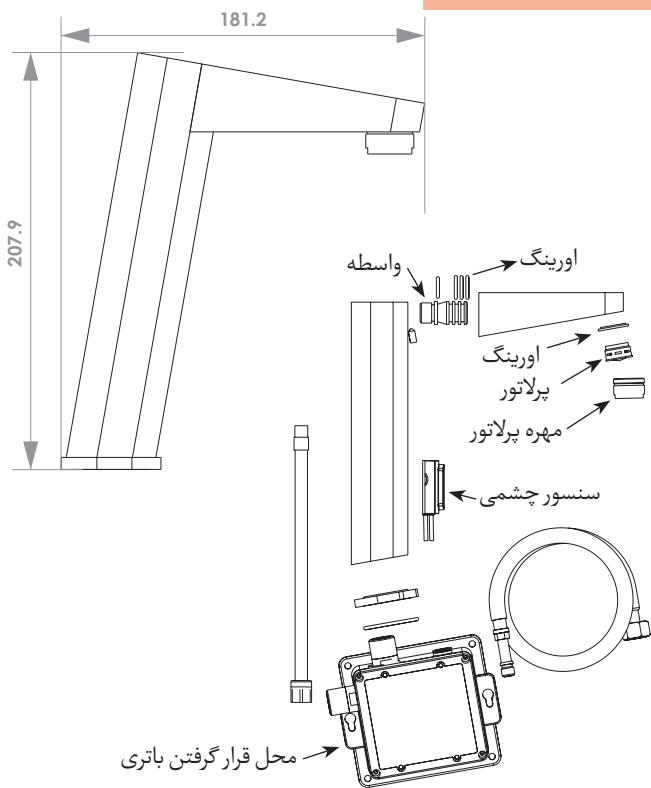
| رفع عیب  | عیب                              |
|--|----------------------------------|
| <p>۱- از قطع نبودن ورودی اصلی آب اطمینان حاصل کنید.</p> <p>۲- کانکتورهای روی جعبه کنترل و داخل بدنه شیر را بررسی کنید.</p> <p>۳- دقت کنید کلیه کانکتورهای روی جعبه کنترل و داخل بدنه شیر خشک باشند.</p> <p>۴- از اتصال آداپتور به برق و برقدار بودن پریز اطمینان حاصل کنید.</p> <p>۵- زمانی که دست خود را در محدوده عملکرد چشمی قرار می‌دهید، چراغ سبز رنگ داخل بدنه به نشانه تشخیص وجود دست چشمک می‌زند. با استفاده از یک پیچ‌گوشتی قسمت خروجی آب موجود بر روی جعبه کنترل را به آرامی به سمت داخل فشار دهید تا شیر برقی فعال شود.</p> | <p><b>کار نکردن شیر چشمی</b></p> |
| <p>۱- شیر پیسوال‌های سرد و گرم را تنظیم کنید.</p> <p>۲- توری‌های ورودی سه راهی را برای اطمینان از عدم وجود رسوب بررسی کنید.</p> <p>۳- دمای آب لوله‌های سرد و گرم را بررسی کنید.</p>  | <p><b>دمای نامطلوب آب</b></p>    |
| <p>۱- کانکتورهای روی جعبه کنترل، باتری‌ها، جای باتری‌ها و کانکتورهای باتری را کاملاً خشک کنید.</p>   | <p><b>تخلیه سریع باتری</b></p>   |

| رفع عیب  | عیب  |
|--|--|
| <p>۱- فشار آب شهری را بررسی کنید.<br/>                     ۲- شیر پیسوال ها را بررسی کنید.<br/>                     ۳- بررسی مسدود نبودن توری های استیل موجود بر روی شیرهای پیسوال و سه راهی آب.</p>   | <p><b>ضعیف شدن جریان آب خروجی</b></p>      |
| <p>۱- کانکتورهای روی جعبه کنترل و داخل بدنه شیر را بررسی کنید که کاملا خشک باشند.<br/>                     ۲- بررسی اتصال آداپتور به برق و برقدار بودن پریز.<br/>                     ۳- چشمی شیر را با پارچه نرم تمیز کنید.<br/>                     ۴- باتری را تعویض کنید.<br/>                     ۵- زمانی که دست خود را در محدوده عملکرد چشمی قرار می دهید، چراغ سبز رنگ داخل بدنه به نشانه تشخیص وجود دست چشمک می زند. با استفاده از یک پیچ گوشتی قسمت خروجی آب موجود بر روی جعبه کنترل را به آرامی به سمت داخل فشار دهید تا شیر برقی فعال شود.</p> | <p><b>جاری شدن دائمی آب</b></p>            |
| <p>با نمایندگی های مجاز راسان تماس حاصل کنید.</p>  | <p><b>فاصله عملکرد چشمی مناسب نیست</b></p> |

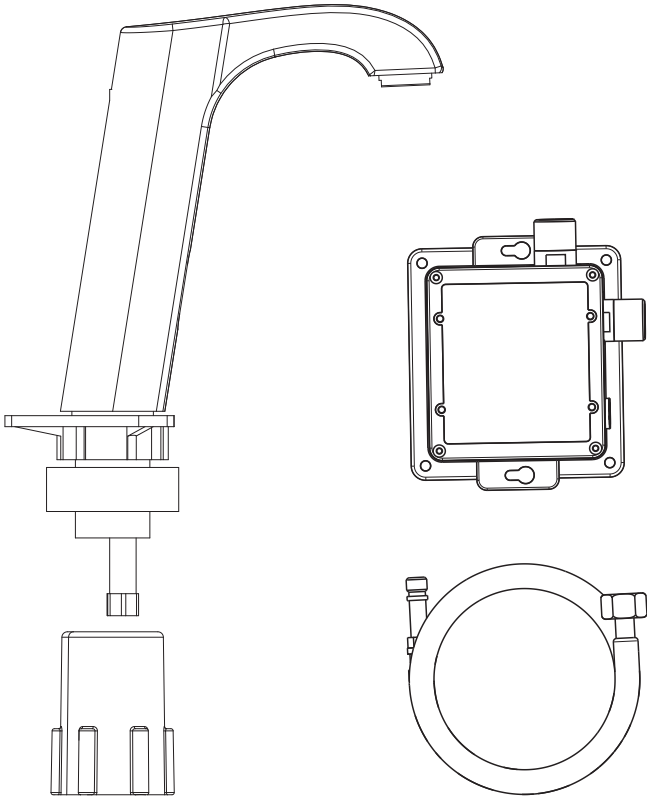
تذکر: لطفا پیش از اقدام به نصب، به نکات نوشته شده روی درب «جعبه کنترل» دقت نمایید.

## مدل های مختلف شیر آلات چشمی راسان

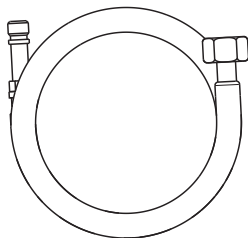
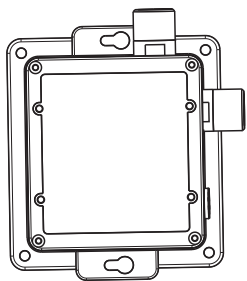
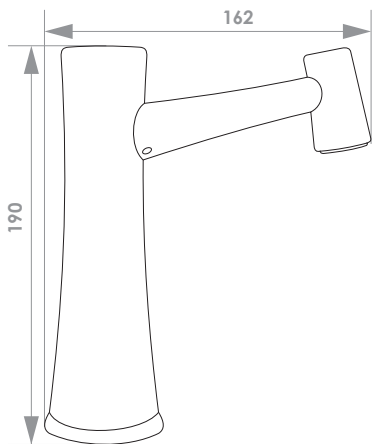
### شیر چشمی تیارا



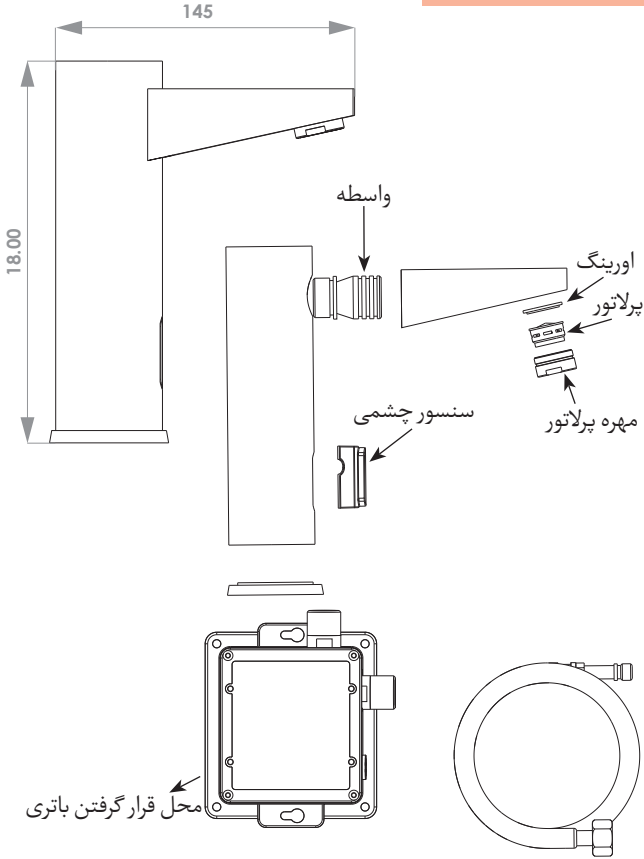
شیر چشمی تیامون



شیرچشمی تامارا



**شیر چشمی ترنم**





# RASSAN

Sanitary Faucet Manufacturer



صدای مشتری  
تهران: ۵۸۹۱۲  
۰۲۱-۴۳ ۰۰۰۰۰ ۶



 Rasan.ir

